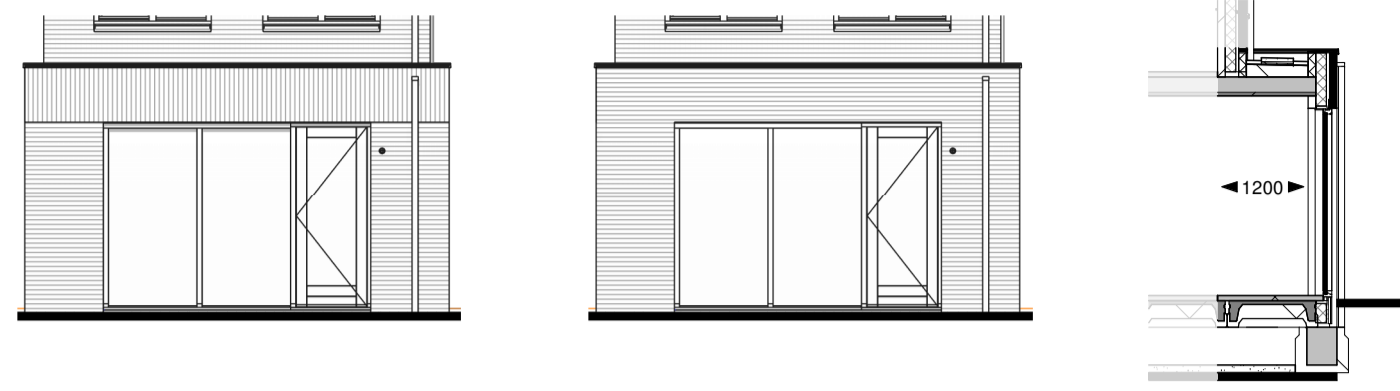


Optie uitbouw 1,2m

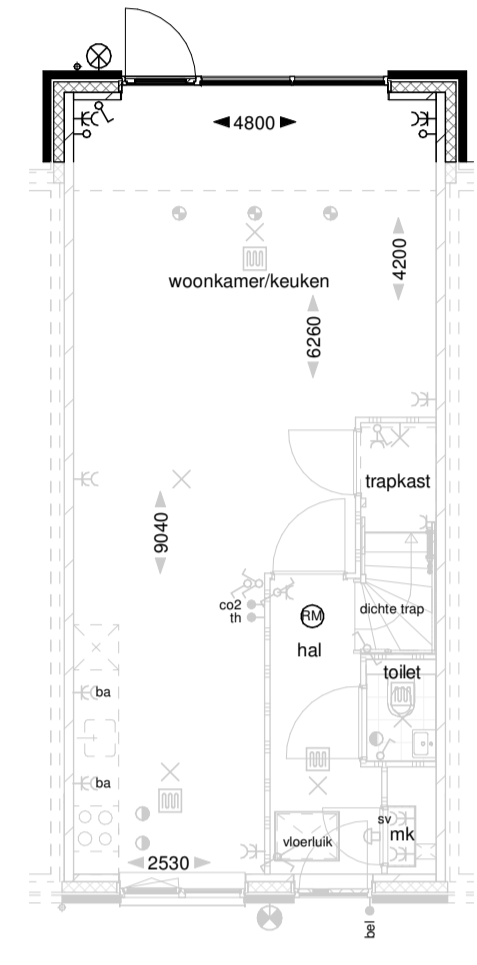
toepasbaar voor alle bwnr's 18 t/m 22, 33 t/m 39 en 53 t/m 56



Achtergevel

Achtergevel

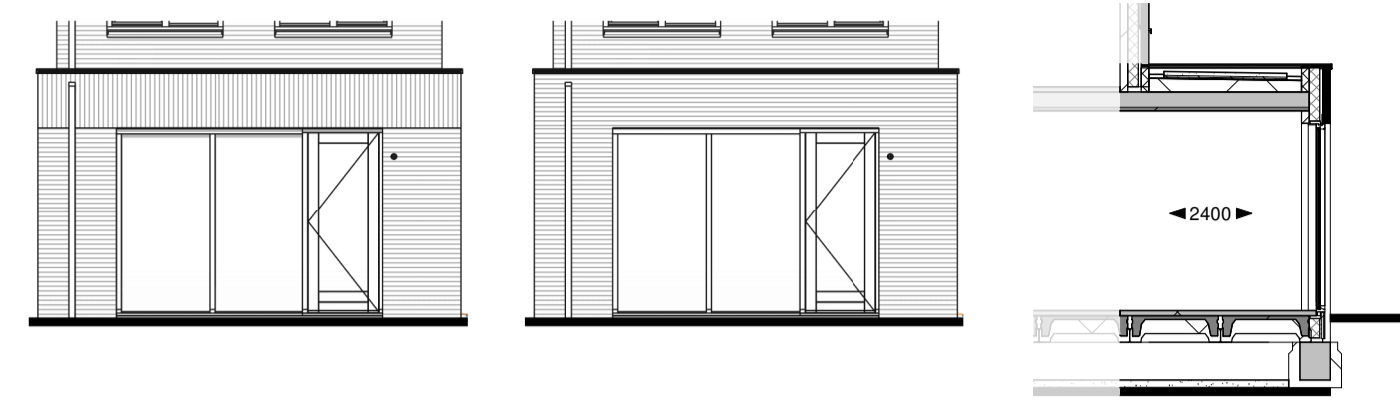
Doorsnede



Begane grond

Optie uitbouw 2,4m

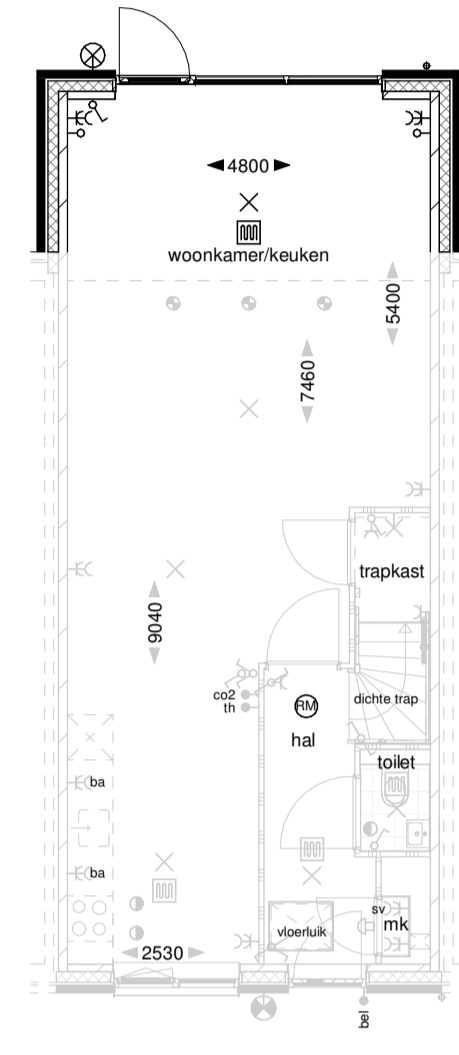
toepasbaar voor alle bwnr's 18 t/m 22, 33 t/m 39 en 53 t/m 56



Achtergevel

Achtergevel

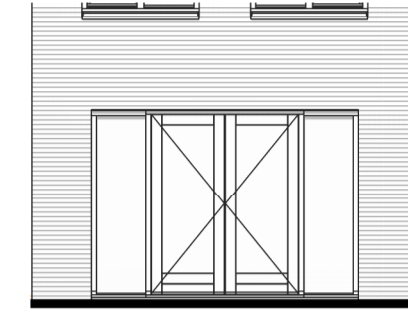
Doorsnede



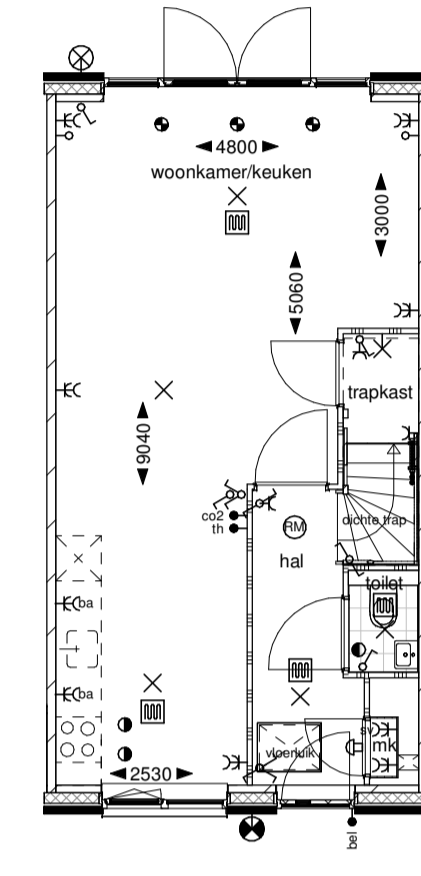
Begane grond

Optie dubbele deuren achtergevel

toepasbaar voor alle bwnr's 18 t/m 22, 33 t/m 39 en 53 t/m 56

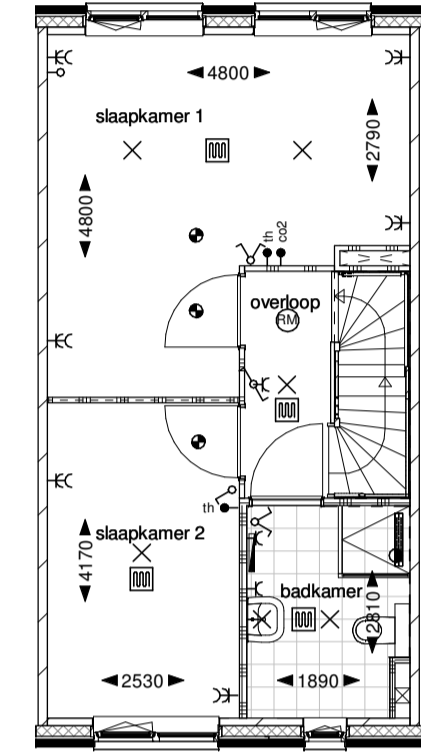


Achtergevel



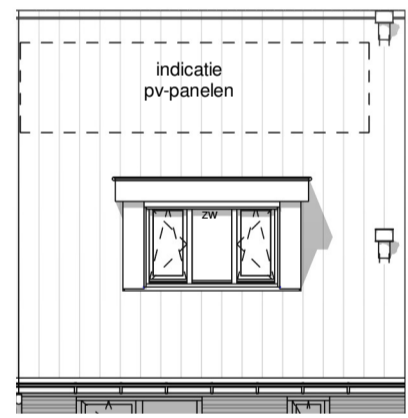
Optie samenvoegen slaapkamers

toepasbaar voor alle bwnr's 18 t/m 22, 33 t/m 39 en 53 t/m 56

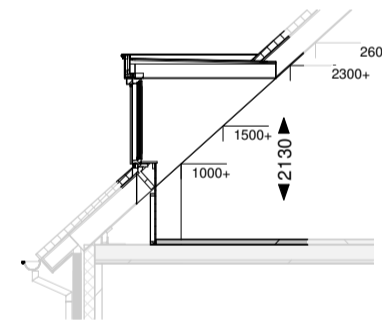


Optie dakkapel voorgevel

toepasbaar voor alle bwnr's 18, 20 t/m 22, 33 t/m 35, 37 t/m 39, 53, 55 en 56 (bij blok 36 zullen overige pv-panelen naar de achtergevel verplaatst worden)



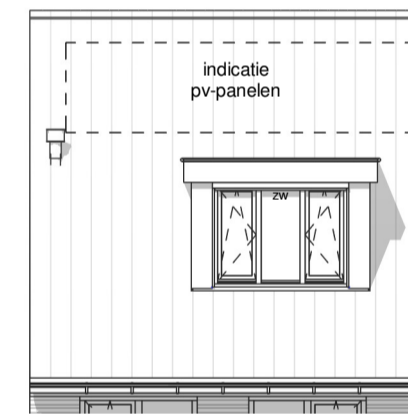
Voorgevel



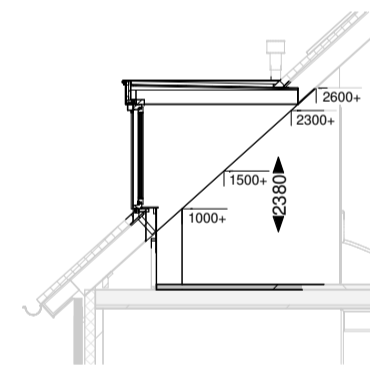
Doorsnede voor

Optie dakkapel achtergevel

toepasbaar voor alle bwnr's 18 t/m 22, 33 t/m 39 en 53 t/m 56 (bij blok 25 zullen overige pv-panelen naar de achtergevel verplaatst worden)



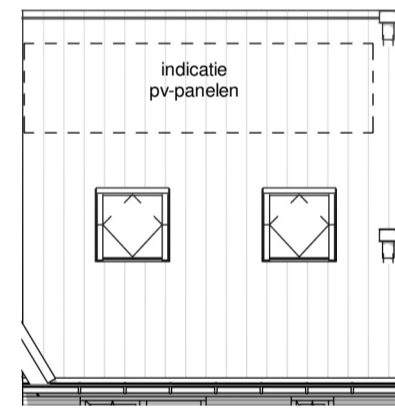
Achtergevel



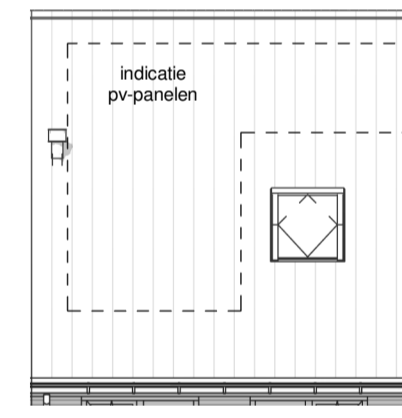
Doorsnede achter

Optie dakraam voor- en achtergevel

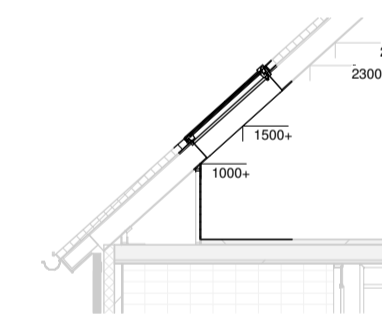
toepasbaar voor alle bwnr's 18, 20 t/m 22, 33 t/m 35, 37 t/m 39, 53, 55 en 56 (bij blok 36 zullen overige pv-panelen naar de achtergevel verplaatst worden)



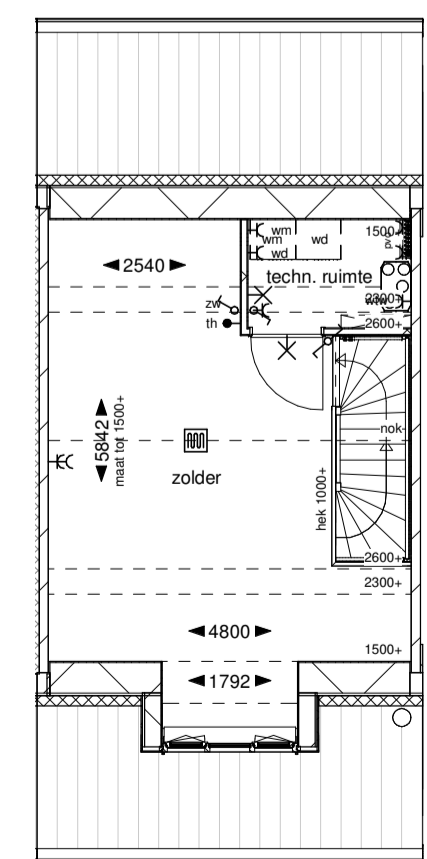
Voorgevel



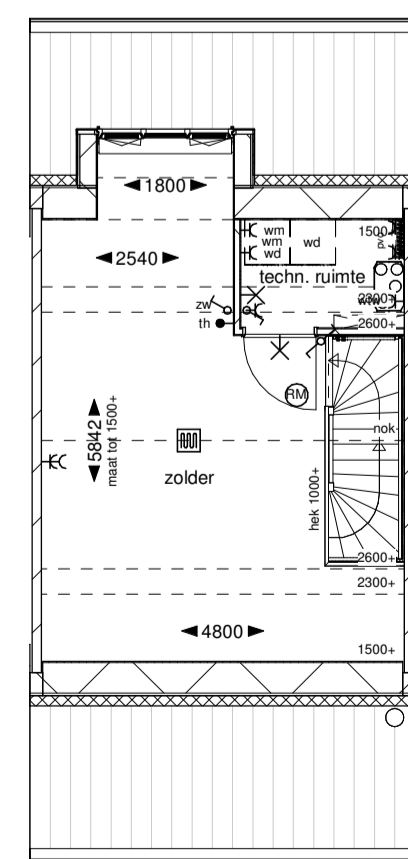
Achtergevel



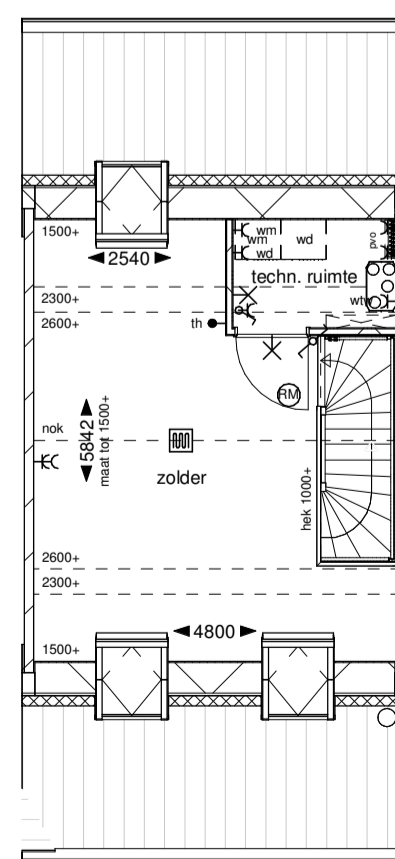
Doorsnede



Tweede verdieping



Tweede verdieping



Tweede verdieping

Disclaimer

Deze verkooptekening geeft een goed beeld van de woningen. De genoemde maten zijn circa maten. Indien de maatvoering tussen wanden en verdiepingen wordt aangegeven, is daarbij nog geen rekening gehouden met enige wandafwerking c.q. plafondafwerking zoals bijvoorbeeld sluiswerk, tegelwerk en maatoleranties. De positie van de knieschotten zijn indicatief en worden door de koper/leverancier aan de hand van berekeningen en tekeningen definitief bepaald. In verband met de nauwkeurige uitwerking van details, constructies, maatvoering materialen, e.d. kunnen er afwijkingen ontstaan in de maatvoering. Deze afwijkingen geven geen aanleiding tot verrekening. Aan in de tekening genoemde maatvoering kunnen geen rechten worden ontleend.

De aangegeven positie van de aansluitpunten en schakelaars is onder voorbehoud van kleine wijzigingen tijdens de uitvoering. De aangegeven positie van de installaties en afsluippunten zijn indicatief en worden door de installateur aan de hand van berekeningen en tekeningen definitief bepaald. De op tekening aangegeven huishoudelijke apparaten zoals wasmachine, losse kasten en meubilair etc. behoren niet tot de levering Van Zanten Bouw BV. Aansluitpunten voor elektrika in keukens worden uitgevoerd conform nul tekeningen aannemer. Inbraakwerendheid hang- en sluiswerk ramen en deuren voldoen aan veerstandsclassificatie 2. Voor kleuren en materiaalspecificaties wordt verwezen naar de technische omschrijving en kleuren- en materiaalstaat.



Omschrijving: Opties bwnr's 18 t/m 22, 33 t/m 39 en 53 t/m 56
Bladnr: VT-O-R1
formaat: 1:100
schaal: A
datum: 09-01-2024
gewijzigd: A
B