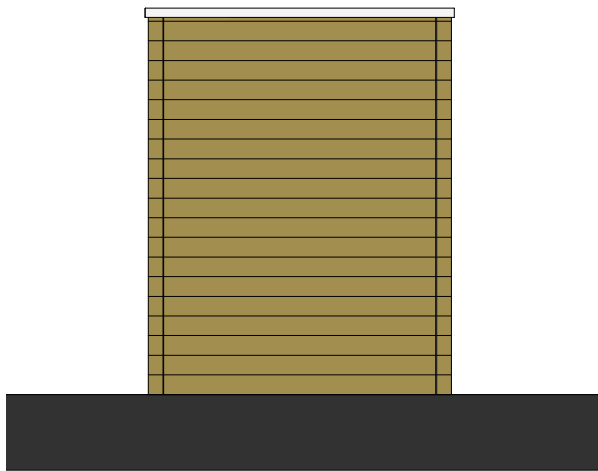


**begane grond**  
 schaal 1:50



**voorgevel**  
 schaal 1:50



**rechtergevel**  
 schaal 1:50



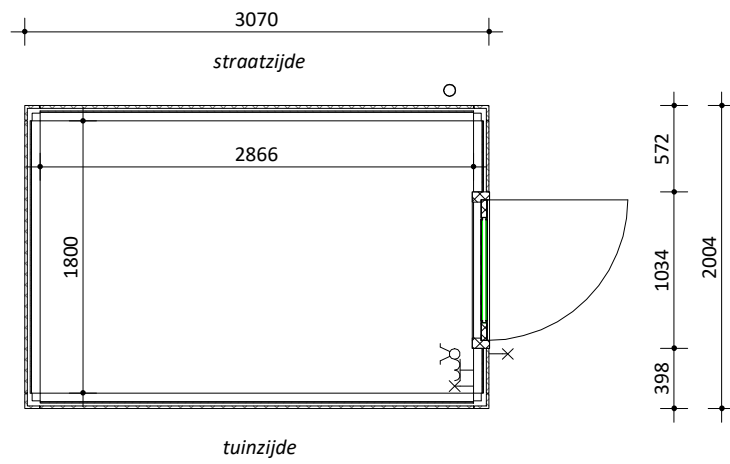
**Berging behorende bij bouwnummers**

zoals getekend RAL9010: -

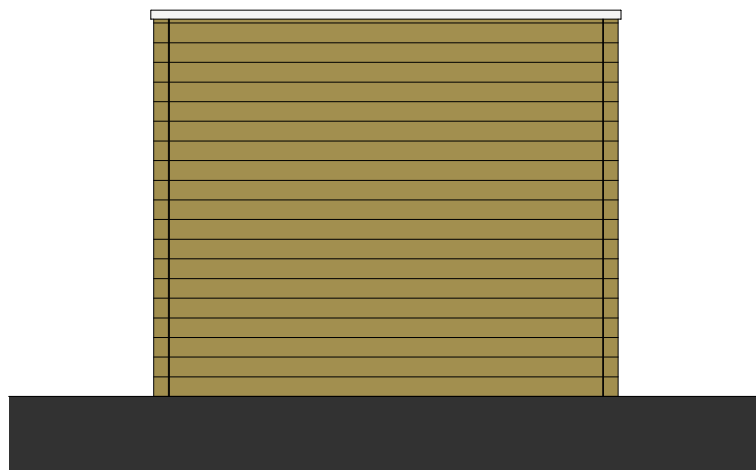
zoals getekend RAL7046: 314

zoals gespiegeld RAL9010: -

zoals gespiegeld RAL7046: 317



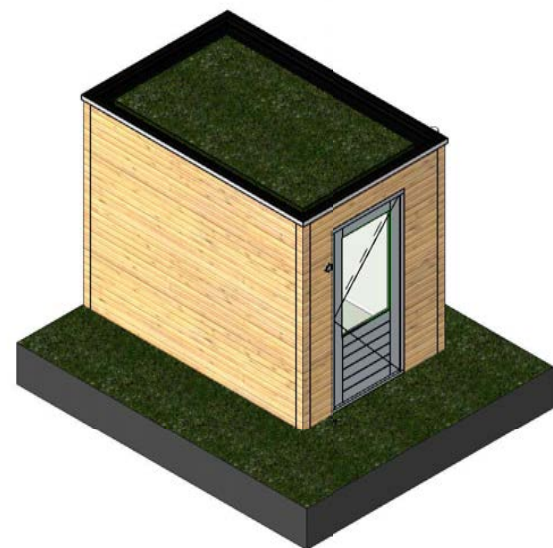
begane grond  
 schaal 1:50



voorgevel  
 schaal 1:50



rechtergevel  
 schaal 1:50



**Berging behorende bij bouwnummers**

zoals getekend RAL9010: -

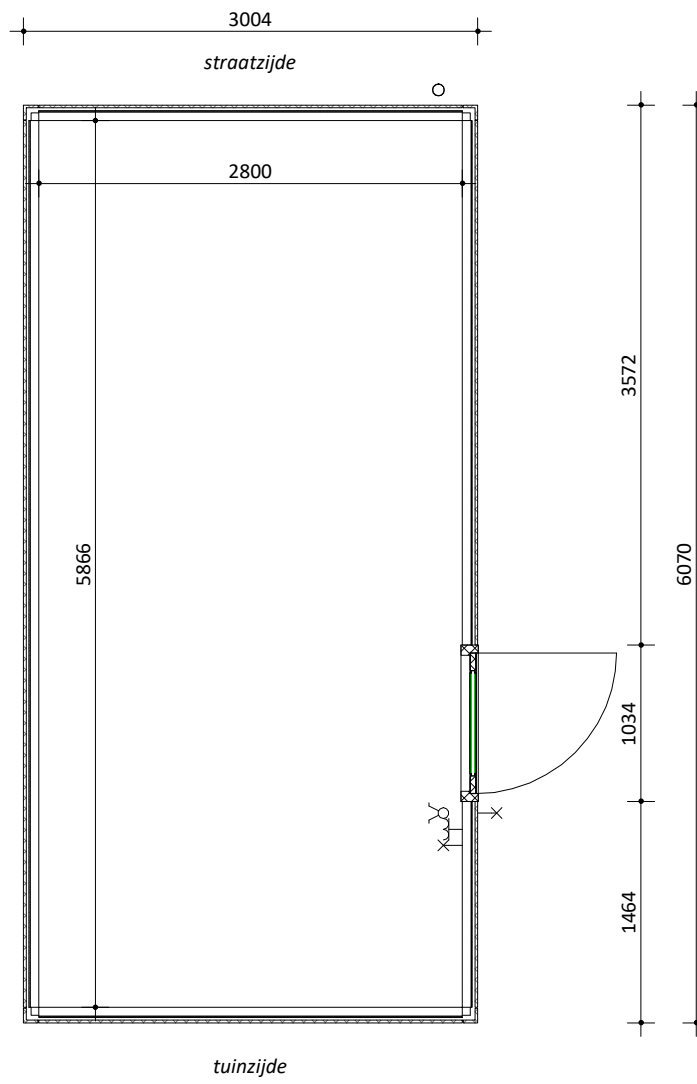
zoals getekend RAL7046: -

zoals gespiegeld RAL9010: 306

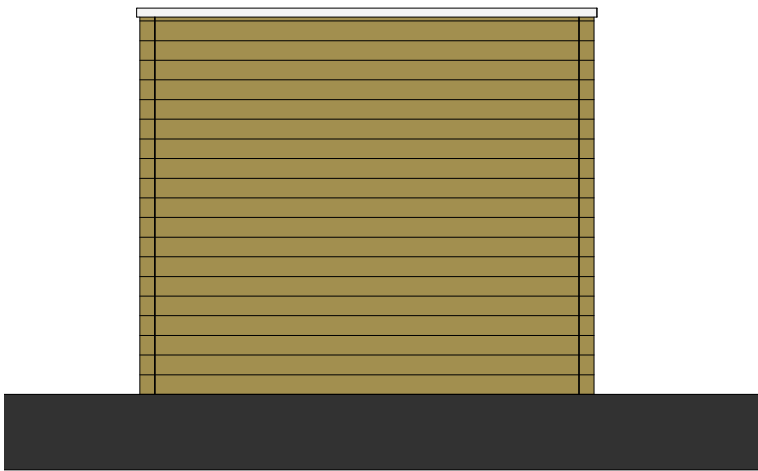
zoals gespiegeld RAL7046: -



onderdeel	project	schaal	getekend
Berging hout vrijstaand Akker E	Lierkwartier	1:50	FORM
	datum	bladnummer	projectnummer
	26-03-2021	B1.2	P20295



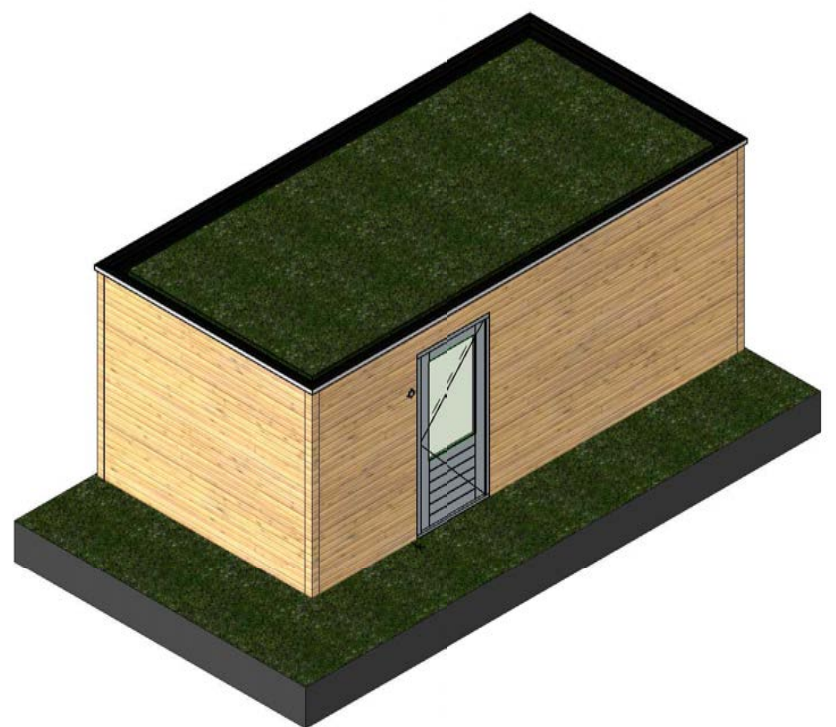
**begane grond**  
 schaal 1:50



**voorgevel**  
 schaal 1:50



**rechtergevel**  
 schaal 1:50



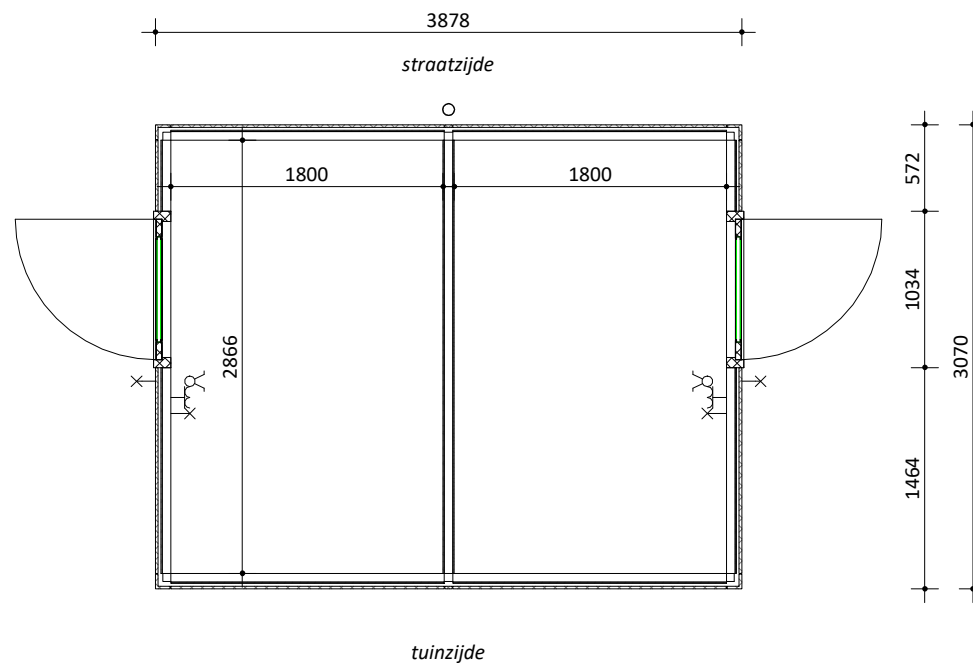
**Berging behorende bij bouwnummers**

zoals getekend RAL9010: -

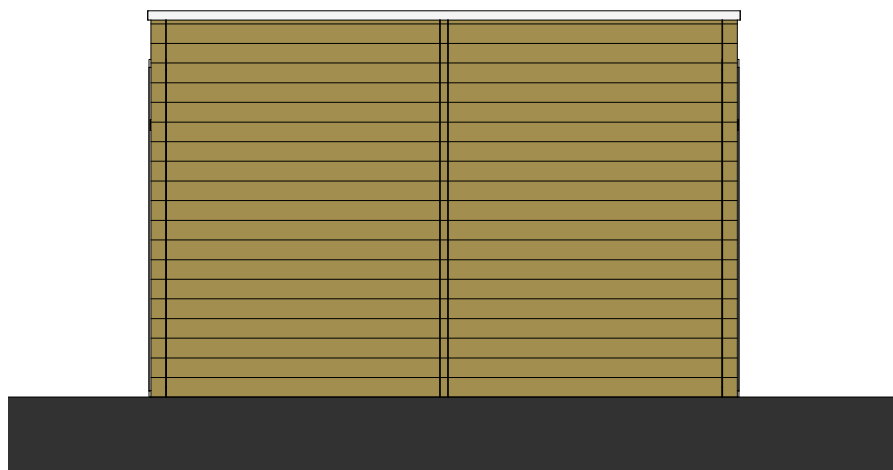
zoals getekend RAL7046: 307

zoals gespiegeld RAL9010: -

zoals gespiegeld RAL7046: -



begane grond  
schaal 1:50



voorgevel  
schaal 1:50



rechtergevel  
schaal 1:50



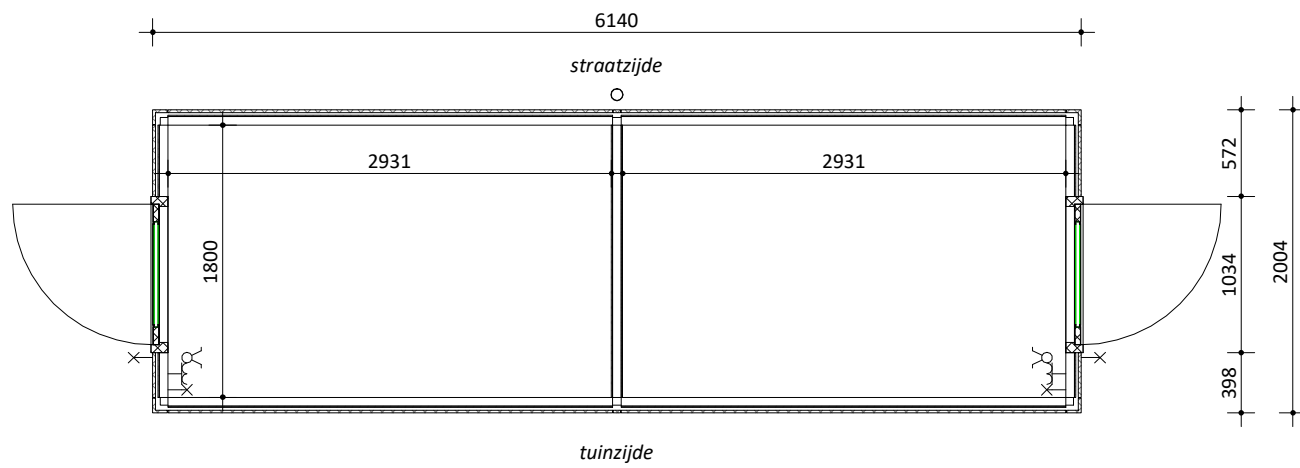
#### Berging behorende bij bouwnummers

zoals getekend RAL9010: -

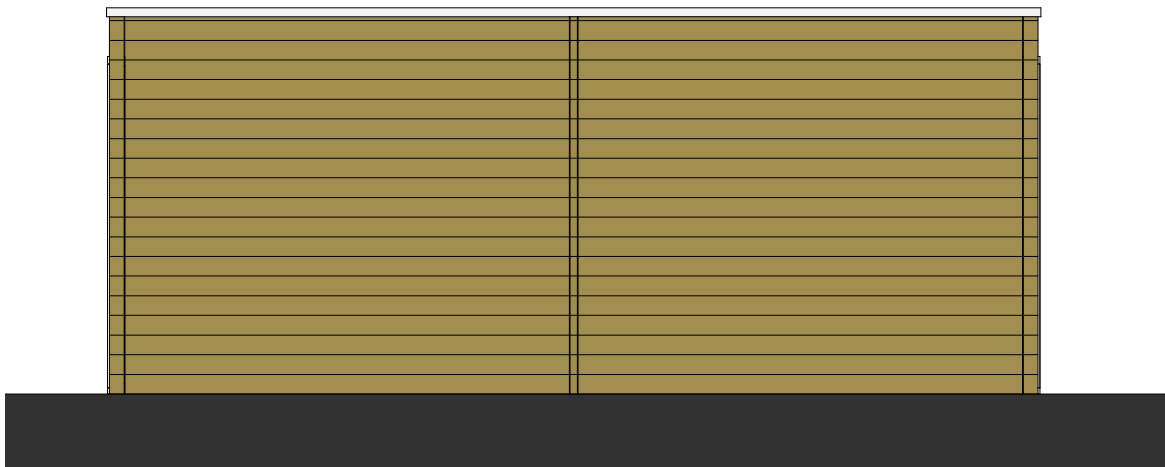
zoals getekend RAL7046: 315, 316

zoals gespiegeld RAL9010: -

zoals gespiegeld RAL7046: -



begane grond  
schaal 1:50



voorgevel  
schaal 1:50



rechtergevel  
schaal 1:50



**Berging behorende bij bouwnummers**

zoals getekend RAL9010: -

zoals getekend RAL7046: 302 t/m 305, 308 t/m 313

zoals gespiegeld RAL9010: -

zoals gespiegeld RAL7046: -