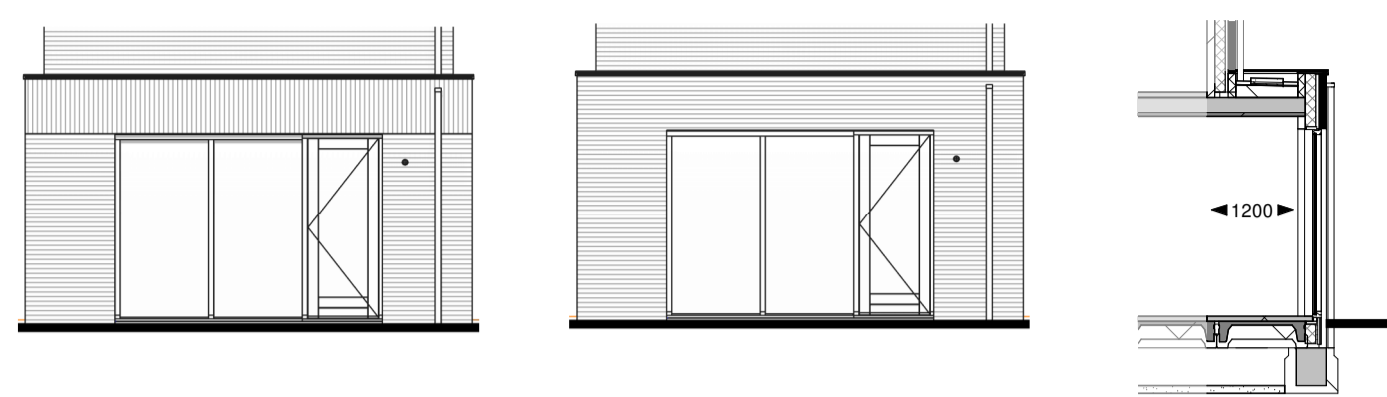


Optie uitbouw 1,2m

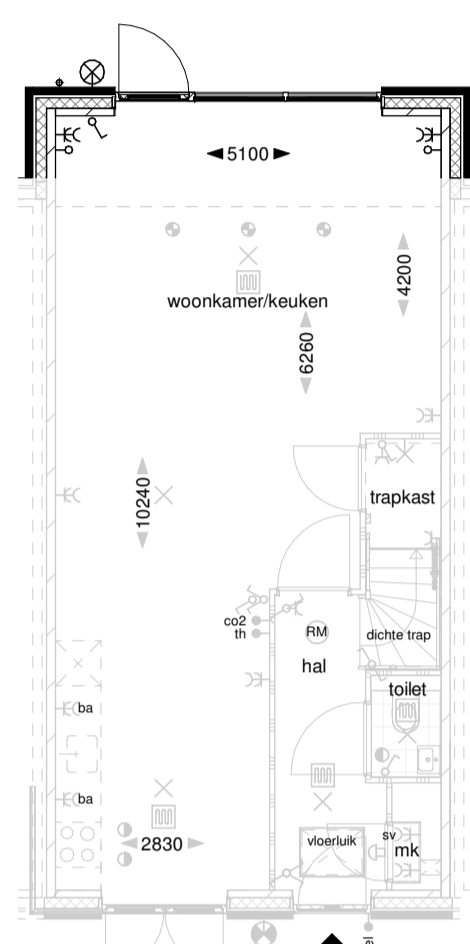
toepasbaar voor alle bwn's 1 t/m 17 en 23 t/m 28



Achtergevel

Achtergevel

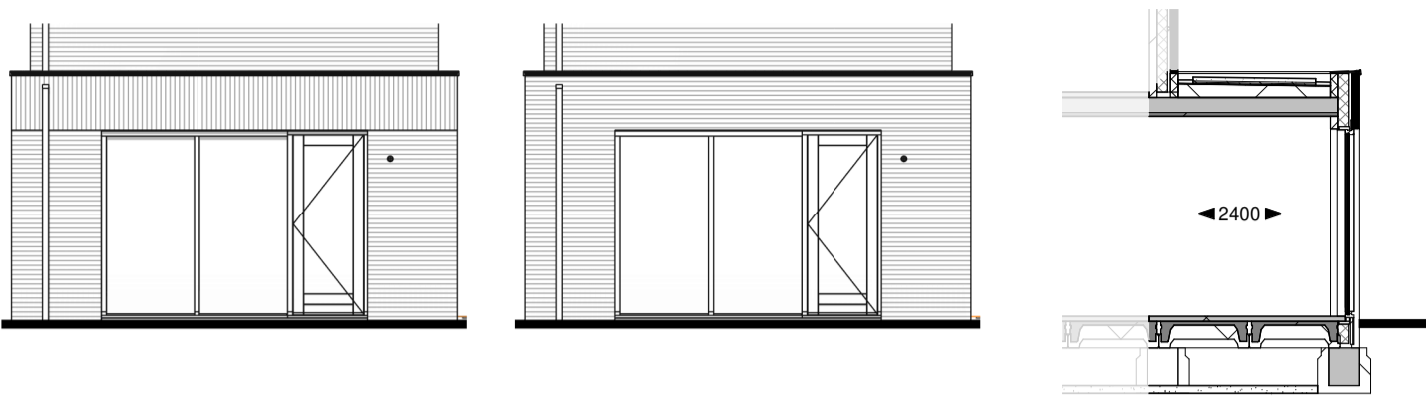
Doorsnede



Begane grond

Optie uitbouw 2,4m

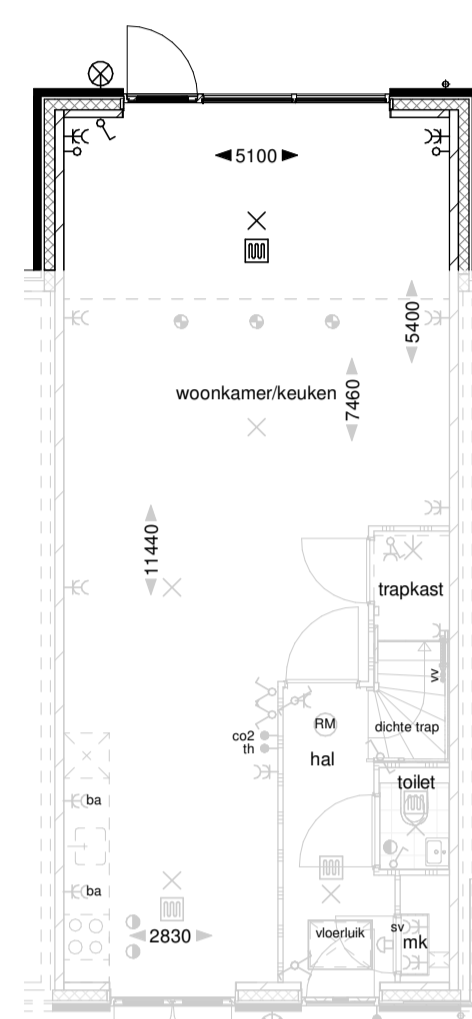
toepasbaar voor alle bwn's 1 t/m 17 en 23 t/m 28



Achtergevel

Achtergevel

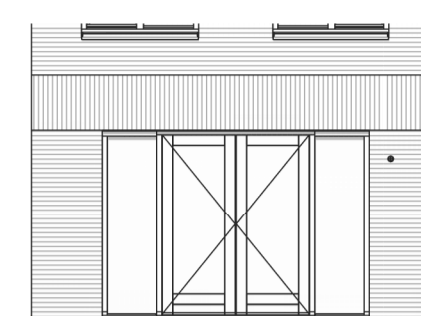
Doorsnede



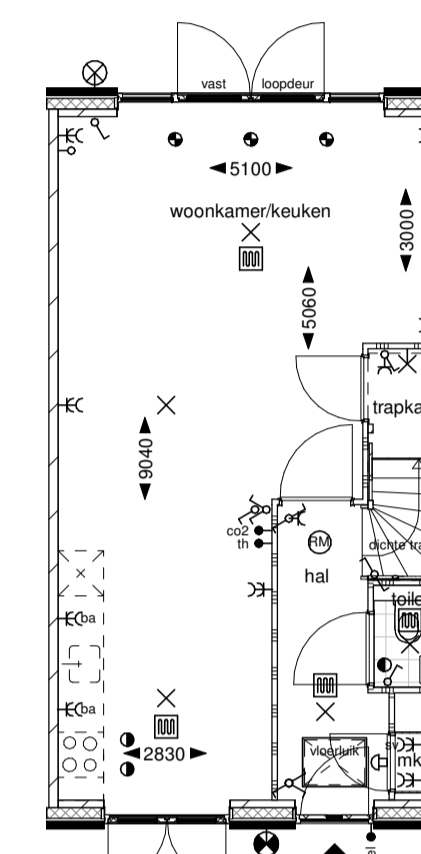
Begane grond

Optie dubbele deuren achtergevel

toepasbaar voor alle bwn's 1 t/m 17 en 23 t/m 28



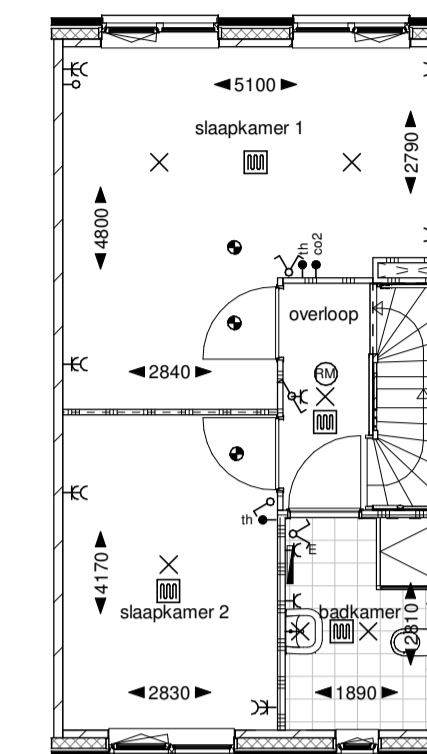
Achtergevel



Begane grond

Optie samenvoegen slaapkamers

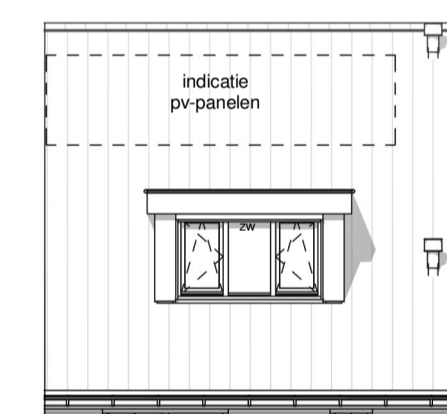
toepasbaar voor alle bwn's 1 t/m 17 en 23 t/m 28



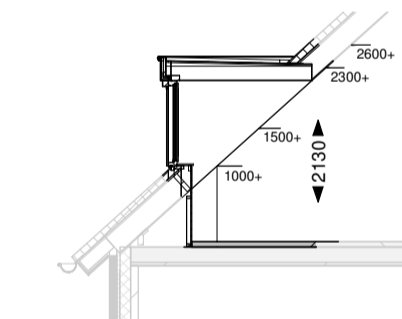
Eerste verdieping

Optie dakkapel voor- en achtergevel

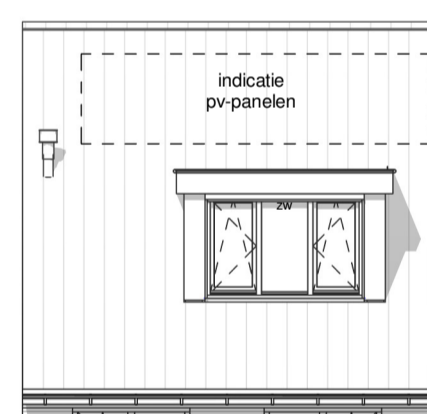
toepasbaar voor alle bwn's 1 t/m 3, 5 t/m 7, 8, 9, 11, 12, 13, 14, 16, 17, 23, 24, 26 t/m 28 (bij blok 22 en 29 zullen overige pv-panelen naar de achtergevel verplaatst worden)



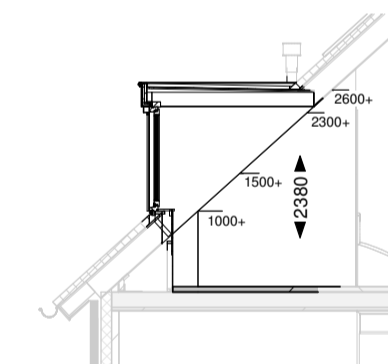
Voorgevel



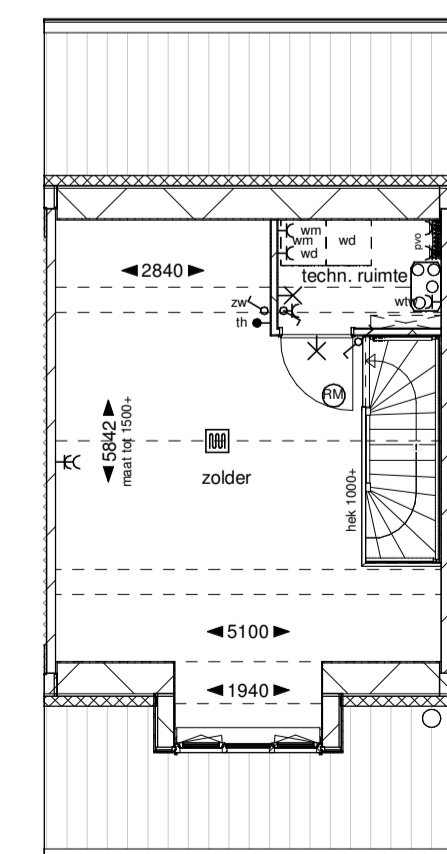
Doorsnede voor



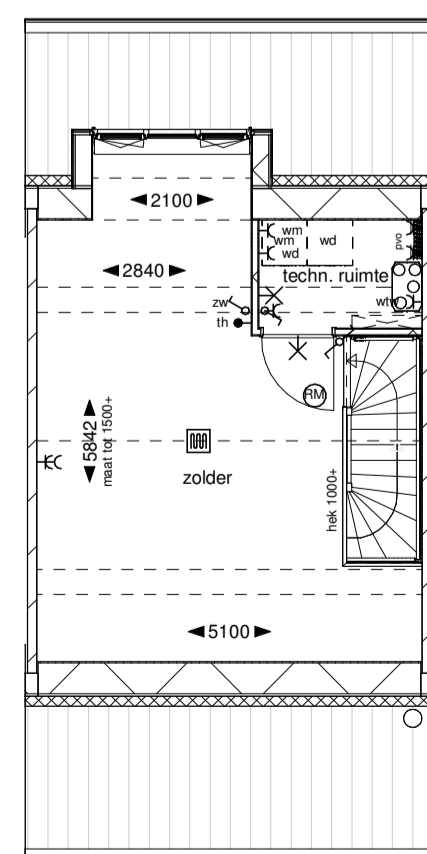
Achtergevel



Doorsnede achter



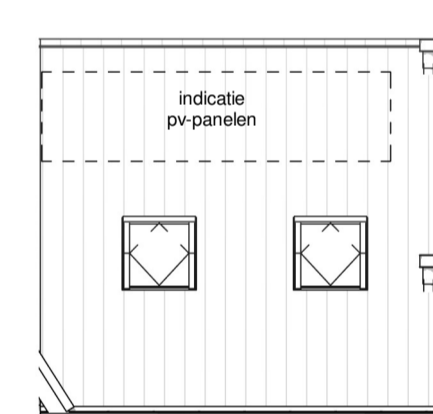
Tweede verdieping



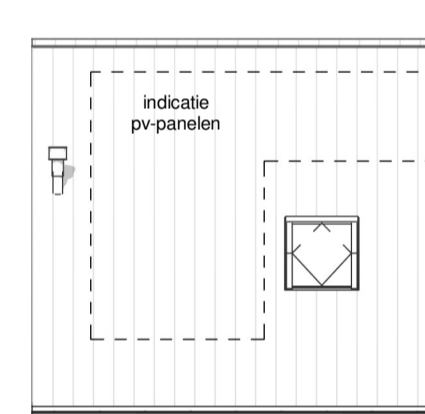
Tweede verdieping

Optie dakraam voor- en achtergevel

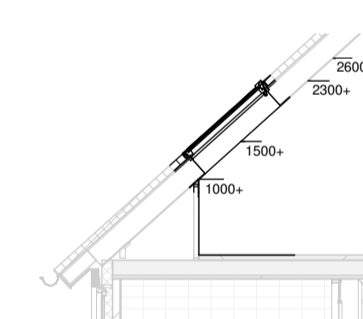
toepasbaar voor alle bwn's 1 t/m 3, 5 t/m 7, 8, 9, 11, 12, 13, 14, 16, 17, 23, 24, 26 t/m 28 (bij blok 22 en 29 zullen overige pv-panelen naar de achtergevel verplaatst worden)



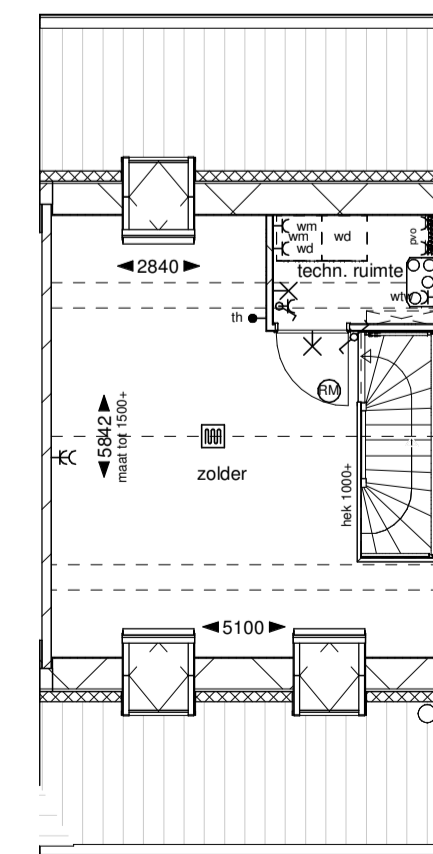
Voorgevel



Achtergevel



Doorsnede



Tweede verdieping

toepasbaar voor alle bwn's 1 t/m 17 en 23 t/m 28 (bij blok 23, 24 en 26 zal verdeling pv-panelen afwijken)

Disclaimer

Deze verkooptekening geeft een goed beeld van de woningen. De genoemde maten zijn circa maten. Indien de maatvoering tussen wanden en verdiepingen wordt aangegeven, is daarbij nog geen rekening gehouden met enige wandafwerking c.q. plafonduafwerking zoals bijvoorbeeld stucwerk, tegelwerk en maatoleranties. De posities van de knieschotten zijn indicatief en worden door de kopieerancier aan de hand van berekeningen en tekeningen definitief bepaald. In verband met de nauwkeurige uitwerking van details, constructies, maatvoering materialen, e.d. kunnen er afwijkingen ontstaan in de maatvoering. Deze afwijkingen geven geen aanleiding tot verzekering. Aan in de tekening gemeten maatvoering kunnen geen rechten worden ontleend.

De aangegeven posities van de aansluitpunten en schakelaars is onder voorbehoud van kleine wijzigingen tijdens de uitvoering. De aangegeven posities van de installaties en afzuggunten zijn indicatief en worden door de installateur aan de hand van berekeningen en tekeningen definitief bepaald. De op tekening aangegeven huishoudelijke apparaten zoals wasmachines, koelkasten en meubels etc. behoren niet tot de levering van Zanen Bouw BV. Aansluitpunten voor elektrika in keukens worden uitgevoerd conform nul-tekeningen aannemer. Inbraakwerendheid hang- en sluitwerk ramen en deuren voldoen aan weerstandsklasse 2. Voor kleuren en materiaalspecificaties wordt verwezen naar de technische omschrijving en kleuren- en materiaalstaat.



Omschrijving:
Opties bwn's 1 t/m 17 en 23 t/m 28
Bladnr:
VT-O-R2

formaat: A1
schaal: 1:100
datum: 09-01-2024

gewijzigd:
A
B